

BRAVADOS

Pompa dosatrice volumetrica elettronica proporzionale per dosaggio AcquaSIL 20/40®



Apparecchiatura per il trattamento
di acque potabili certificata da



Finalità

Le incrostazioni calcaree e la corrosione sono fra i problemi cruciali che affliggono gli impianti idrotermosanitari.

Il dosaggio proporzionale di prodotti anti-incrostanti ed anti-corrosivi nell'acqua rappresenta una tecnologia sicura e consolidata che offre garanzie di successo nella prevenzione dei depositi calcarei e dei processi corrosivi.

I polifosfati, anche a bassissime concentrazioni, sono in grado di contrastare la formazione di incrostazioni calcaree e corrosioni nelle linee di distribuzione dell'acqua calda e fredda.

BravaDOS è una pompa dosatrice volumetrica elettronica in grado di dosare AcquaSIL 20/40® (una soluzione acquosa di polifosfati) in maniera precisa e proporzionale, proteggendo i circuiti idraulici e le apparecchiature di scambio termico da incrostazioni e corrosioni assicurando un dosaggio sempre inferiore a 5 mg/l di P₂O₅.

Principio di funzionamento

BravaDOS è una pompa dosatrice volumetrica elettronica impiegata per dosare il prodotto anti-incrostante ed anti-corrosivo AcquaSIL 20/40® in

modo preciso e proporzionale alla portata d'acqua fluita.

Il dosaggio viene avviato automaticamente dalla pompa e si arresta non appena il flusso d'acqua si interrompe.

Attraverso un meccanismo noto come "effetto-soglia", i polifosfati, se presenti nell'acqua in concentrazioni di qualche mg/l interferiscono con i fenomeni di cristallizzazione dei carbonati ostacolando la formazioni di incrostazioni. I polifosfati, inoltre, sono in grado di formare una pellicola protettiva sulle superfici metalliche proteggendole da eventuali fenomeni corrosivi.

Caratteristiche principali

BravaDOS è completamente auto-adescente; è sufficiente caricare periodicamente il serbatoio con AcquaSIL 20/40®. La pompa è protetta dalla contro-pressione della rete idraulica da valvola di non ritorno. Il sistema di non-ritorno permette di ricaricare il serbatoio di BravaDOS senza dover mettere l'apparecchiatura in by-pass oppure chiudere l'alimentazione idraulica.

La precisione nel dosaggio è assicurata da un circuito elettronico che effettua una lettura statistica della portata d'acqua tramite un transistor ad effetto di Hall.

Trattare l'acqua è utile e vantaggioso

BravaDOS è dotata di un sistema automatico di rilevazione del livello di AcquaSIL 20/40®: quando il sistema di rilevazione interviene, viene lanciato un allarme sonoro ed un led rosso si accende interrompendo automaticamente il funzionamento della pompa, proteggendola contro eventuali marce a secco. L'istantanea miscelazione del prodotto, indispensabile a garantire l'omogeneità del dosaggio, viene garantita da una speciale valvola di iniezione. Sul frontale del carter sono presenti due led luminosi (uno verde ed uno rosso) che indicano il corretto funzionamento oppure l'esaurimento di AcquaSIL 20/40® nel serbatoio.

L'elevata frequenza di iniezione assicura omogeneità nel dosaggio.

BravaDOS dosa esclusivamente il prodotto AcquaSIL 20/40®, una soluzione combinata di polifosfati a purezza alimentare specifici per il trattamento dell'acqua potabile impiegato per la prevenzione di incrostazioni e corrosioni per acque con durezza temporanea compresa tra 5 e 35 °f.

Le proprietà stabilizzanti del prodotto AcquaSIL 20/40® sono garantite per temperature istantanee fino a 80 °C e temperature di accumulo fino a 60 °C.

BravaDOS è disponibile nei modelli con attacchi da ½" M fino a 1"¼ M. Per il modello PM010 (attacchi ½" M) è disponibile il kit opzionale per installazione fuori-linea (cod. AV005).

Uso previsto, condizioni d'uso

BravaDOS è stata specificamente realizzata per il dosaggio di AcquaSIL 20/40® in acque potabili in ambito prevalentemente civile e può essere impiegata per la protezione di: caldaie, produttori di acqua calda, boiler (linea acqua calda sanitaria), reti di distribuzione di acqua fredda, impianti di raffreddamento con acqua a perdere, lavatrici, lavastoviglie ed altri elettrodomestici che richiedono l'utilizzo di acqua calda.

Manutenzione e durata

BravaDOS richiede di effettuare il rabbocco periodico di AcquaSIL 20/40®.

Per una corretta gestione di BravaDOS è consigliabile effettuare almeno due controlli annuali.

Installazione

Effettuare l'installazione nel rispetto delle norme vigenti locali. L'installazione deve essere effettuata in luoghi igienicamente idonei e nel rispetto delle disposizioni previste dal Decreto del Ministero dello Sviluppo Economico del 22 Gennaio 2008, n°37, incluse quelle relative al collaudo e alla manutenzione. BravaDOS va installata sulla tubazione dell'acqua fredda all'ingresso della caldaia o del produttore di acqua calda o comunque a monte dell'impianto da proteggere. BravaDOS deve essere dotato di un adeguato sistema di by-pass che consenta di escluderla in caso di necessità. In ogni caso, prima di effettuare l'installazione consultare il Manuale di Montaggio ed Installazione fornito a corredo dell'apparecchiatura..

Avvertenze

Attenzione: questa apparecchiatura necessita di una regolare manutenzione periodica al fine di garantire i requisiti di potabilità dell'acqua potabile trattata ed il mantenimento dei miglioramenti come dichiarati dal produttore.

Proteggere dal gelo e dalle intemperie evitando il contatto con solventi e prodotti chimici in genere. BravaDOS può trattare solo acqua rispondente ai requisiti prescritti dal D.L. N°31/01 e successive modifiche. Consultare il paragrafo Prestazioni e Dati Tecnici per i valori limite di funzionamento. Osservare quanto riportato sul Manuale di Istruzioni per l'Uso e Manutenzione.

BravaDOS dosa esclusivamente AcquaSIL 20/40®. Le garanzie relative a BravaDOS ed alle sue prestazioni, nonché al mantenimento delle caratteristiche di potabilità dell'acqua, decadono nel momento in cui BravaDOS venga utilizzata per il dosaggio di un prodotto diverso da AcquaSIL 20/40®.

Non installare BravaDOS a monte di bollitori con sistemi di riscaldamento solare. Le elevate temperature che si raggiungono in questi sistemi possono causare la rapida degradazione di AcquaSIL

20/40® compromettendone le proprietà stabilizzati e protettive.

Caratteristiche dell'acqua da trattare

BravaDOS è stata progettata e realizzata per il trattamento di acqua conforme a quanto previsto dal D.L. N°31/01 e successive modifiche ed integrazioni (acqua potabile).

Il dosaggio di AcquaSIL 20/40® comporta l'incremento della concentrazione di P_2O_5 (fosforo) nell'acqua. La concentrazione di P_2O_5 dell'acqua trattata da BravaDOS è inferiore a 5 mg/l. Questo valore si riferisce ad un'acqua avente, prima di essere trattata da BravaDOS, una concentrazione di $P_2O_5 < 0.05$ mg/l.

Conformità e Normative di riferimento

BravaDOS ha il Marchio di Qualità Igienica TIFQ ed è conforme al DM n.174/04 con attestazione TIFQ-0208TA35F3P11 e al DM N. 25/12. Il Decreto requisiti minimi e la Norma Tecnica UNI CTI 8065, prescrivono l'installazione di un condizionamento chimico sull'acqua in ingresso ai circuiti di produzione e distribuzione dell'acqua sanitaria, degli impianti di riscaldamento e di raffreddamento.

Acqua Brevetti S.r.l. opera con Sistema di Qualità certificato in ottemperanza a quanto prescritto dalla Normativa UNI-EN ISO 9001:2008, con certificato N°50 100 7368 emesso dall'ente TÜV Italia S.r.l..

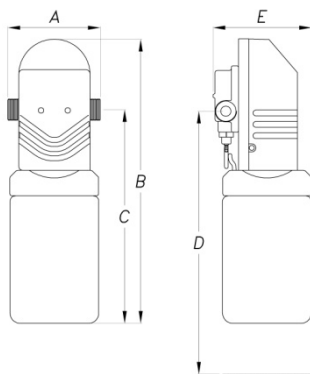
Dotazioni

BravaDOS è imballata in un sacchetto di plastica e posto all'interno di una scatola di cartone liscio.

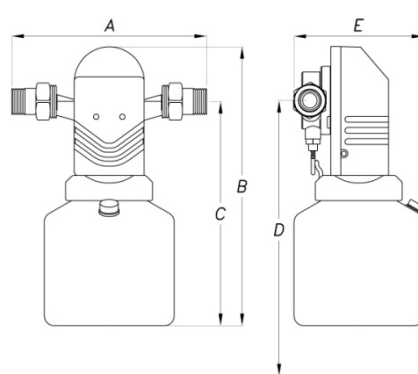
La dotazione standard comprende: pompa BravaDOS, n° 2 dadi e n°2 codoli (per i modelli PM012, PM014, PM016), istruzioni per l'uso (inclusa dichiarazione di conformità), certificato di garanzia.

Prestazioni e dati tecnici

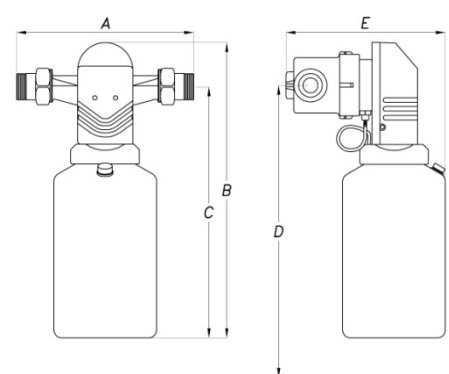
	Unità	PM010	PM012	PM014	PM016
Attacchi	DN	½" M	¾" M	1" M	1"¼ M
Portata minima di avviamento	m³/h	0,03	0,06	0,15	0,15
Portata ($\Delta P=0.2$ bar)	m³/h	0.5	1.2	3.0	3.5
Portata ($\Delta P=0.5$ bar)	m³/h	1.5	3.0	4.5	6.0
Durezza dell'acqua consigliata min-max	°f	5 – 35			
Temperatura massima istantanea	°C	80			
Temperatura massima di accumulo		60			
Volume serbatoio – autonomia ricarica	cm³ – m³	500 – 22	1000 – 47	2500 - 120	2500 - 120
Pressione di esercizio min/max	bar	1.5 - 6			
Temperatura acqua min/max	°C	5 - 30			
Temperatura ambiente min./max.	°C	5 - 40			
Appartamenti doppi servizi	N°	1	2	3	4
Alimentazione elettrica	V-Hz-VA	230 – 50/60 – 1VA			
Ingombri					
Larghezza (A)	mm	90	185	230	235
Altezza totale (B)	mm	282	282	380	380
Altezza attacco (C)	mm	210	225	320	320
Altezza minima da terra (D)	mm	360	450	600	600
Profondità (E)	mm	97	130	202	202



BravaDOS
cod. PM010



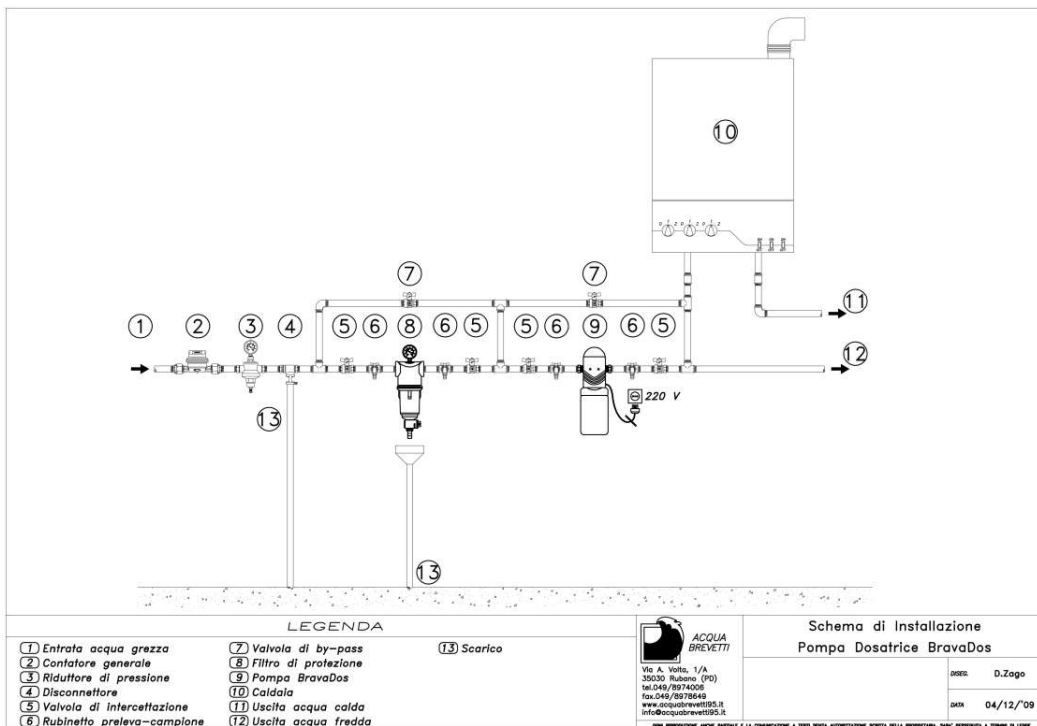
BravaDOS
cod. PM012



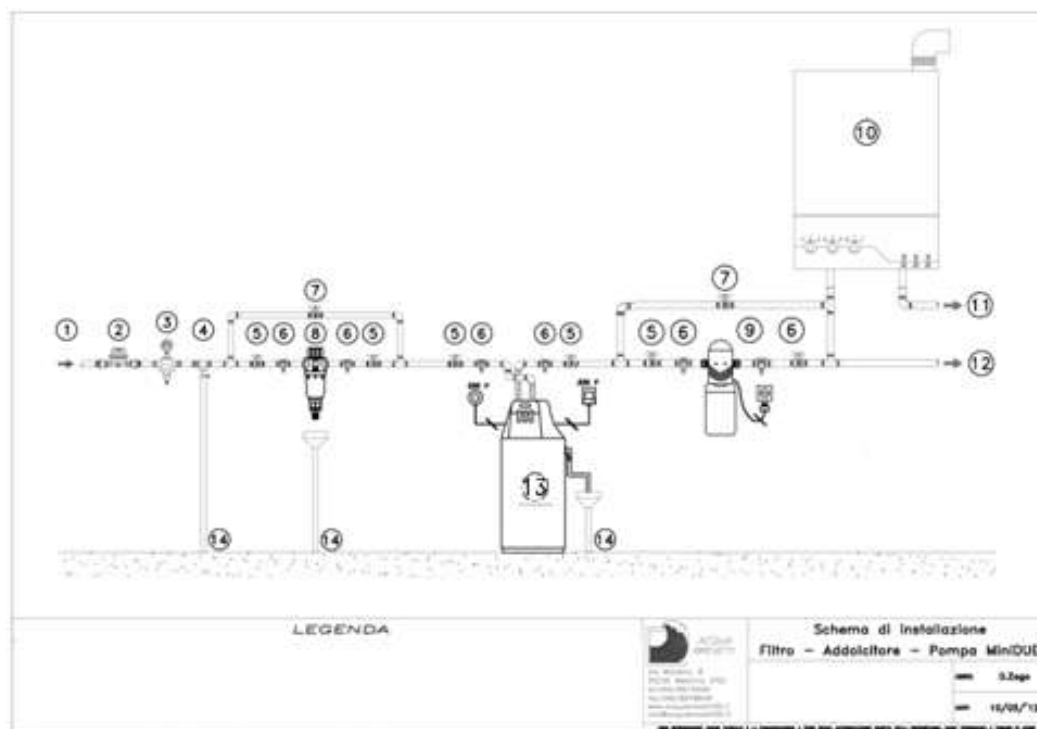
BravaDOS
cod. PM014-PM016

Schemi di installazione

A. Esempio per acqua con durezza limitata (es. inferiore a 25 °f).



B. Esempio per acqua con durezza elevata (es. superiore a 25 °f).



Trattare l'acqua è utile e vantaggioso





ACQUA BREVETTI SRL

APPARECCHIATURE TRATTAMENTO ACQUA
Via Molveno, 8 – 35035 Mestrino (PD)
Tel. 049/8974006 – Fax 049/8978649
e-mail: info@acquabrevetti.it
sito web: www.acquabrevetti.it



La presente Scheda Tecnica si basa sulle esperienze di Acqua Brevetti s.r.l. e si applica ad un uso normale del prodotto secondo quanto descritto nella presente Scheda e nel Manuale di Uso e Manutenzione; qualsiasi utilizzo diverso da quanto descritto deve essere autorizzato per iscritto. Per una regolare gestione e manutenzione degli impianti si consiglia di stipulare un accordo con i nostri Centri di Assistenza Tecnica Acqua Brevetti s.r.l. si riserva il diritto di qualsiasi modifica ai propri prodotti anche senza preavviso. A termini di legge è vietata la riproduzione anche parziale del presente elaborato che resta proprietà esclusiva di Acqua Brevetti s.r.l.

Trattare l'acqua è utile e vantaggioso